

Т-40М
Рис. 060. Регулятор ПД8-1110010-1А.

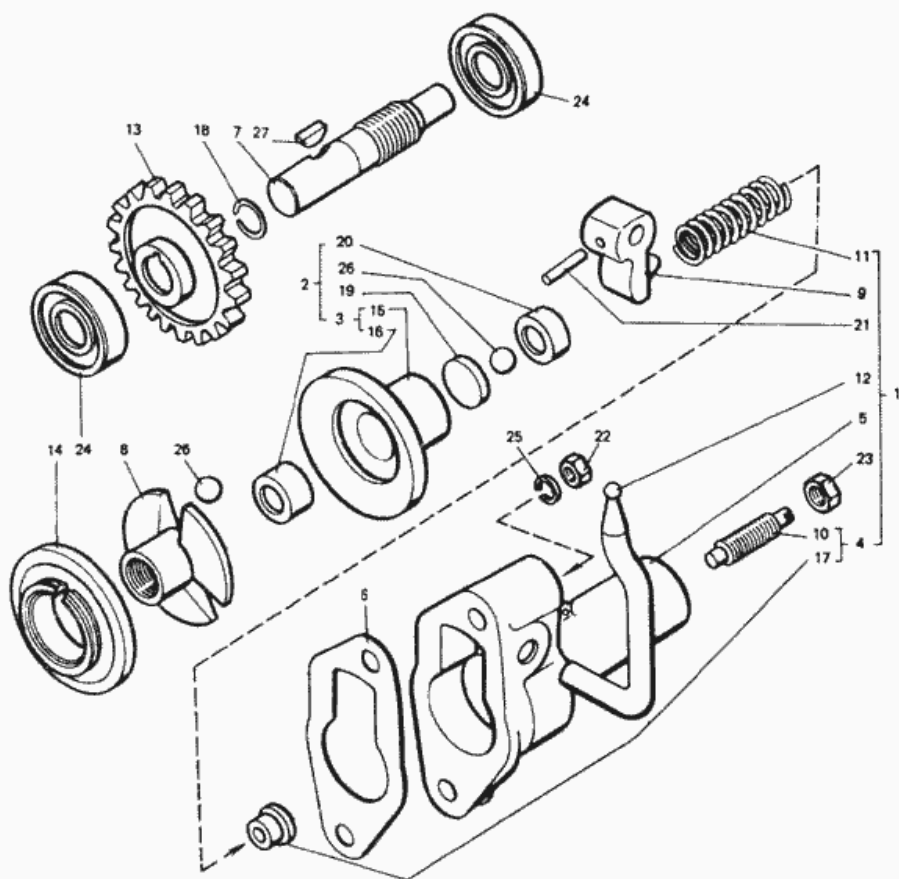


Рис. 60. Регулятор ПД8-1110010-1А

№	Номер по каталогу	Наименование детали	К-о	К-о	К-о	К-о	К-о
27	Шпонка 3Х5 ГОСТ 24071-80	Шпонка 3Х5 ГОСТ 24071-80	0	1	0	0	0
26	Шарик Б 10,319-200 ГОСТ 3722-81	Шарик Б 10,319-200 ГОСТ 3722- 81	0	3	0	0	0
26	Шарик Б 10,319-200 ГОСТ 3722-81	Шарик Б 10,319-200 ГОСТ 3722- 81	0	1	0	0	0
25	Шайба 8 65Г 05 ГОСТ 6402-70	Шайба 8 65Г 05 ГОСТ 6402-70	0	2	0	0	0
24	Подшипник 202 ГОСТ 8338-75	Подшипник 202 ГОСТ 8338-75	0	2	0	0	0
17	ПД8-1110445	Втулка пружины	0	1	0	0	0
4	ПД8-1110440	Винт регулировочный со втулкой	0	1	0	0	0
16	ПД8-1110424	Втулка	0	1	0	0	0
15	ПД8-1110422-А	Диск регулятора	0	1	0	0	0
3	ПД8-1110420	Диск регулятора со втулкой	0	1	0	0	0
2	ПД8-1110410-А	Диск регулятора	0	1	0	0	0
14	ПД8-1110313	Шайба упорная	0	1	0	0	0
13	ПД8-1110312-А	Колесо зубчатое (m=3, z=20)	0	1	0	0	0
12	ПД8-1110282-А	Рычаг регулятора	0	1	0	0	0
11	ПД8-1110227-А	Пружина регулятора	0	1	0	0	0
10	ПД8-1110222-1	Винт регулировочный	0	1	0	0	0
9	ПД8-1110218-Б	Рычаг регулятора внутренний	0	1	0	0	0
8	ПД8-1110119	Диск регулятора ведущий	0	1	0	0	0
7	ПД8-1110115	Вал регулятора	0	1	0	0	0
6	ПД8-1110086	Прокладка корпуса	0	1	0	0	0
5	ПД8-1110025-А	Корпус регулятора	0	1	0	0	0
1	ПД8-1110020-1А	Корпус регулятора	0	1	0	0	0
	ПД8-1110010-1А	Регулятор	0	1	0	0	0
21	Д27131	Штифт 3Х20	0	1	0	0	0
20	Д27109	Тарелка шарика регулятора	0	1	0	0	0
19	Д27108	Шайба подвижного диска	0	1	0	0	0
18	Д27103	Кольцо стопорное	0	1	0	0	0

Т-40М

Рис. 060. Регулятор ПД8-1110010-1А.

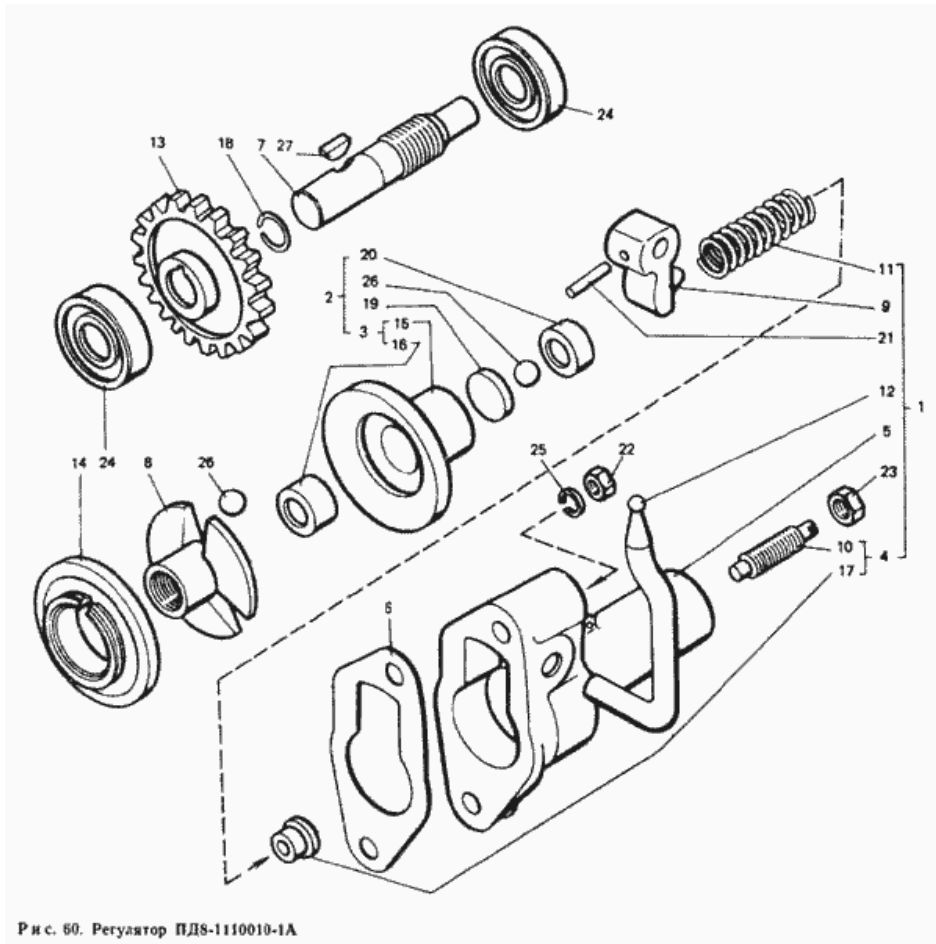


Рис. 60. Регулятор ПД8-1110010-1А

22	Гайка М8Х1-6Н.6.019 ГОСТ 2524-70	Гайка М8Х1-6Н.6.019 ГОСТ 2524-70	0	2	0	0	0
23	Гайка М8-6Н.6.019 ГОСТ 5915-70	Гайка М8-6Н.6.019 ГОСТ 5915-70	0	1	0	0	0